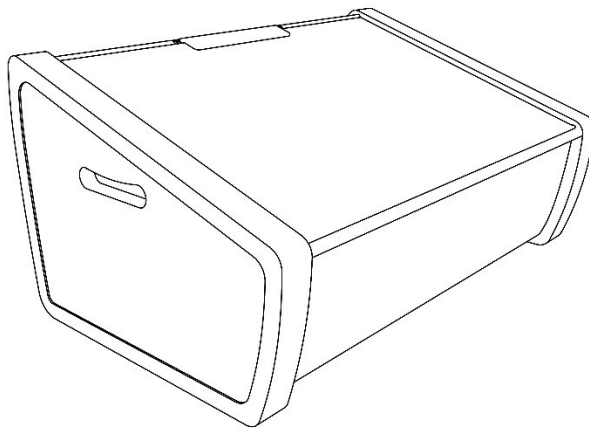




# Horno solar SUNTASTE

---

## Manual de Instrucciones



BIENVENIDO.....	2
INSTALACIÓN .....	3
UTILIZACIÓN.....	5
GUARDAR EL HORNO .....	6
MANTENIMIENTO .....	6
AVISOS .....	7
GARANTÍA.....	8



## **Bienvenido**

---

SunOK ha desarrollado este proyecto para que su horno solar Suntaste corresponda a todas sus expectativas.

Esta visión nos ha conducido desde la concepción y ha estado siempre presente durante el desarrollo y la producción para llegar al producto que acaba de adquirir.

Pero, si observa cualquier problema o si desea enviar alguna sugerencia sobre el producto, podrá contactar con SunOK a través de los siguientes medios:

- Tel.: +351 915 400 095

- E-mail: [info@sunok.eu](mailto:info@sunok.eu)

Al contactarnos le pedimos que nos indique siempre el número de serie de su horno Suntaste, situado en la parte inferior del horno.

## **Sobre el corcho**

El Suntaste está constituido, mayoritariamente, por un aglomerado de corcho. El corcho es un material natural con características especiales, que lo hacen muy apropiado para este uso. Se trata de la corteza del alcornoque, que se extrae a intervalos de 9 años, sin dañar el tronco y por un método que permite prolongar la vida del árbol.

Es muy resistente al impacto y excelente como aislamiento térmico, pero, siendo un material natural, puede presentar variaciones de color, entre lotes de fabricación y también a lo largo de su vida. Más información sobre el corcho en [www.apcor.es](http://www.apcor.es).

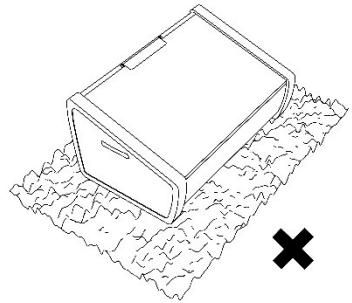
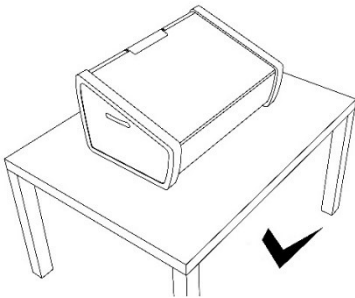
En el Suntaste, SunOK utiliza barnices de base acuosa para reducir el efecto de los rayos UV y ha probado sus efectos en desiertos con altas tasas de insolación, sin embargo, no debe sorprenderse si la tonalidad de su horno sufre alguna variación durante su larga vida.

Por otro lado, debido a que el aglomerado de corcho está compuesto por granos de este material, deberá evitarse todo tipo de abrasión sobre el mismo, como, por ejemplo, arrastrando el Suntaste o por la limpieza de su superficie con paños o detergentes abrasivos .

## Instalación

### Colocación del horno

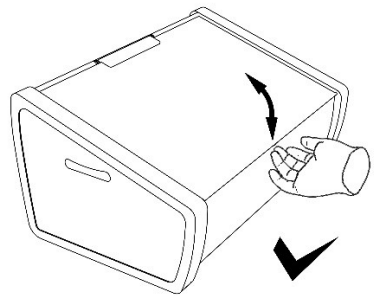
El horno Suntaste debe colocarse sobre superficies planas, horizontales, estables y lisas. Las superficies rugosas pueden dañar su parte inferior por lo que deben evitarse. Dada la suavidad del corcho, el horno se puede colocar en las mesas sin riesgo de dañarlas, siendo importante verificar si hay cuerpos duros que puedan adherirse al corcho y que puedan rayar la superficie de la mesa.



### Apertura de la tapa

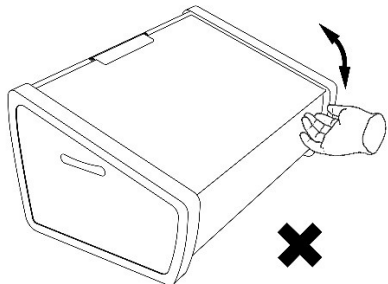
Para abrir la tapa superior basta con tirar por el centro del borde delantero. La bisagra permite fijarla en cualquier ángulo útil.

Al abrir o cerrar la tapa, es importante hacerlo siempre por el centro para evitar someter la bisagra a esfuerzos asimétricos.



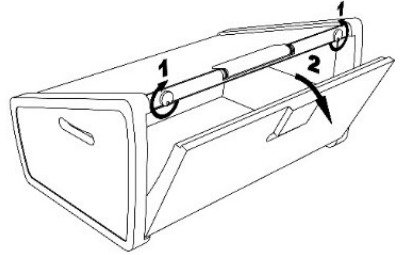
### Apertura de la puerta de acceso

La puerta trasera se puede abrir tirando de ella por el asa incorporada. Se debe girar hacia abajo y luego ser extraída de su encaje inferior, teniendo cuidado de no rozar con fuerza en los lados del horno. Al manipular la tapa o colocarla sobre alguna superficie, se debe tener cuidado de no rayar su espejo.



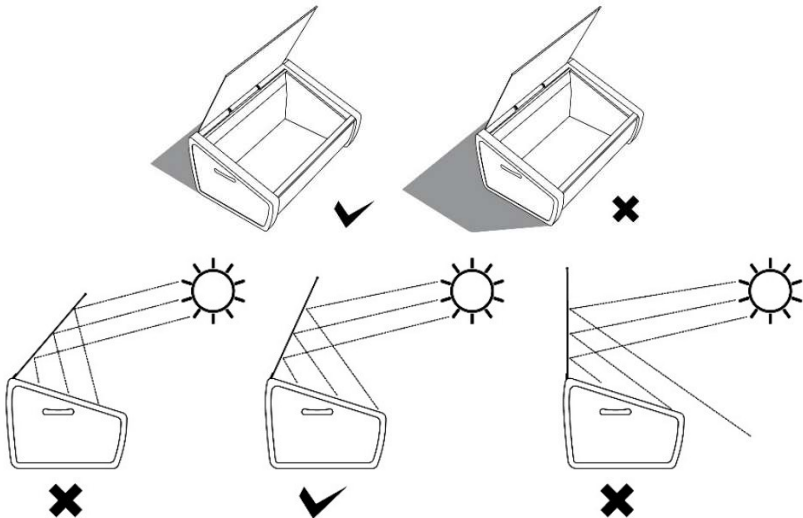
### Cierre de la puerta de acceso

Para cerrar la puerta trasera, repetir la apertura pero a la inversa: primero encajar su parte inferior en el canal existente en el horno, hasta que toque y luego presione la parte superior hasta que ésta quede alineada con el horno. Es necesario presionar las esquinas y girar las cerraduras, para garantizar un correcto cerrado del compartimiento interior.



### Orientación del horno

Para obtener el máximo rendimiento, el horno debe estar frente al sol, proyectando su sombra hacia atrás y no hacia los lados. El ángulo de la tapa debe ajustarse por la zona central de su borde delantero, de forma que los rayos solares reflejados en su espejo se dirijan hacia el interior del horno a través de los cristales y estén distribuidos de manera uniforme.





## Utilización

---

### **Pre-calentamiento**

Antes de empezar a cocinar es aconsejable precalentar el Suntaste. Para ello basta con colocarlo al sol durante 30 minutos, siguiendo los consejos de orientación antes mencionados.

Después de 5 minutos de exposición al sol ya no es aconsejable tocar la placa del fondo debido al riesgo de quemadura.

### **Preparación de los alimentos**

Los recipientes con los alimentos a cocinar deben colocarse en el interior del horno, al centro, teniendo cuidado de no rayar la placa del fondo y cerrando la puerta.

Es importante que los recipientes utilizados sean negros o transparentes, con el fondo plano y de bajo espesor. Para obtener los mejores resultados, le aconsejamos el uso de los contenedores desarrollados por SunOK para el Suntaste. La cocción más eficiente se consigue cubriendo los recipientes con película adherente para reducir la condensación en los cristales del horno.

### **Condensación**

Al cocinar, se puede acumular vapor de agua en el interior del horno, lo que puede ocasionar condensación en el cristal interior de la tapa.

La inclinación del cristal hace que el agua condensada se escurra hacia delante del horno por lo que no es necesario limpiar mientras se cocina.

Sin embargo, puede reducir esa condensación cubriendo siempre los recipientes con tapas o, en el caso de bandejas, con película adherente.

### **Retirar los recipientes**

Al abrir la puerta se debe prestar atención a la salida de vapor, que puede quemar la piel. No coloque la mano sobre la ranura de apertura en el momento inicial de salida del vapor.

Todo el interior del horno estará a temperaturas que pueden rondar los 100 ° C por lo que deben protegerse las manos.

## Guardar el horno

---

### Enfriamiento posterior

Después de cocinar es recomendable dejar el horno enfriar con la tapa superior cerrada y con la puerta trasera abierta, para liberar los vapores y olores de la cocción, y permitir el enfriamiento de su interior.

### Limpieza del interior

Después de cada uso, el interior del horno debe limpiarse con un paño suave y húmedo para eliminar la condensación y eliminar cualquier tipo de suciedad.

En caso de derrame, la placa del fondo puede ser retirada de su encaje para lavado y así permitir una limpieza más profunda del interior del horno.

### Limpieza de los cristales

Los cristales deben mantenerse siempre limpios para no reducir la radiación solar incidente. En el exterior deben evitarse el polvo y las huellas

En el interior, debe eliminarse cualquier marca resultante de la condensación y la evaporación. Limpiar con limpia cristales o detergente para vajilla, para garantizar que la condensación fluya libremente por el cristal.

### Cierre y almacenaje

El horno debe guardarse con la tapa y la puerta cerradas, en posición estable. Guardar en un lugar seguro, resguardado del polvo y de filtraciones o derrames de líquidos.

## Mantenimiento

---

Cuando el horno no esté en uso, debe guardarse cerrado y en un lugar cubierto.

Los espejos, la placa del fondo y el cristal interior deben ser limpiados con un paño suave al tacto y húmedo o un papel absorbente. Si fuera necesario se puede utilizar agua y hasta un poco de detergente, siempre que no sea abrasivo. Para los espejos, utilice un detergente con un pH neutro o alcohol.

Las superficies de corcho se pueden limpiar con un paño suave y húmedo.

Se debe evitar el contacto de ésta con materiales o sustancias abrasivas.



## Avisos

---

### Superficies calientes

Las superficies exteriores del horno se calientan como cualquier otro objeto expuesto al sol. Debe tenerse especial cuidado con el perfil de aluminio, en la puerta trasera.

Las superficies interiores alcanzan temperaturas elevadas por lo que se recomienda precaución para no tocarlos sin protección cuando estén calientes.

### Permanencia al aire libre

Aunque el Suntaste haya sido diseñado para uso en exteriores y esté protegido por un recubrimiento adecuado, el corcho es sensible al envejecimiento y por lo tanto debe protegerse contra las agresiones naturales, como la lluvia, la humedad, el sol innecesario y los vientos con polvo. Por lo tanto, es aconsejable guardar el horno en un lugar cubierto cuando no esté en uso. Si esto no es posible, debe protegerse con una funda impermeable y, si es por períodos prolongados, también envolver en película adherente después de una limpieza a fondo.

### Recipientes

Los recipientes de SunOK son los ideales para uso en el Suntaste. Sin embargo es posible utilizar muchos otros tipos de recipientes, siempre teniendo en cuenta las características que tienen más influencia en los tiempos de cocción, a saber:

- Color - cuanto más oscuro mejor, pero el cristal es también muy apropiado.
- Ligereza - para minimizar la inercia térmica.
- La parte inferior - plana, para maximizar la superficie de contacto con la placa de fondo.

### Placa del fondo

Nunca cocine directamente en la placa del fondo. Utilice siempre recipientes adecuados. En caso de derrame en el interior del horno, puede retirar esta placa para una mejor limpieza. Es una operación fácil, ya que la placa no está fijada al interior del horno.



## Otros

Nunca deje el horno, sin vigilancia, en el exterior. La lluvia puede estropear los materiales en el interior del horno.

Al cerrar la puerta, tener en cuenta que el corcho es un material natural y que su forma y tamaño están influenciados por la temperatura y la humedad. En algunas condiciones puede ser necesario aplicar una presión extra para ajustar la puerta al horno y evitar que se dañe al girar los cierres rotativos.

## Garantía

---

Esta garantía es emitida por SunOK, y es concedida al comprador final del producto (el Cliente). SunOK garantiza que este horno solar Suntaste (el Producto), no tiene defectos en lo que respecta a los materiales utilizados, al diseño y a la fabricación en la fecha de compra por el Cliente.

El periodo de garantía es de 2 años a partir de la fecha en que el primer Cliente adquirió el Producto y no será objeto de prorrogación ni renovación si el Producto es reparado o sustituido.

Esta garantía no excluye cualquier derecho del Cliente para con el vendedor o revendedor del Producto conforme a la Ley.

SunOK garantiza al Cliente la sustitución de cualquier componente del Producto que esté defectuoso en la fecha de compra, excluyéndose los casos que resulten de circunstancias no previstas en su utilización normal, tal como expresa en este manual.

Entre las exclusiones se incluyen las tentativas de reparación no autorizadas, modificaciones, utilización del Producto para otros fines que no sean aquellos para los cuales fue concebido, manipulación inadecuada, exposición a condiciones adversas como, por ejemplo, lluvia, polvo o la inmersión en líquidos.