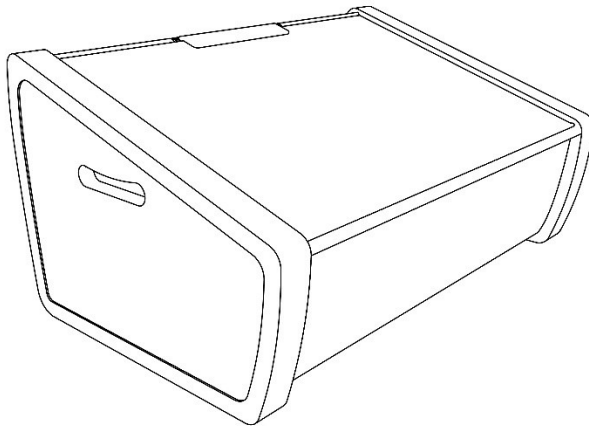




# Four Solaire SUNTASTE

---

## Manuel d'Instructions



BIENVENUE .....	2
INSTALLATION .....	3
UTILISATION .....	5
RANGEMENT .....	6
ENTRETIEN .....	6
MISES EN GARDE .....	7
GARANTIE .....	8



## **Bienvenue**

---

SunOK a conçu le four solaire Suntaste de façon à correspondre à toutes vos attentes. Cet objectif nous a guidé, depuis la phase de conception et de développement jusqu'à l'assemblage, contrôle et emballage, pour aboutir au produit que vous venez d'acquérir.

Cependant, si vous remarquez quelques problèmes ou si vous voulez nous faire parvenir vos suggestions, n'hésitez pas à nous contacter :

- Tél.: +351 915 400 095

- E-mail: [info@sunok.eu](mailto:info@sunok.eu)

Pour toute demande de contact, n'oubliez pas de mentionner le numéro de série de votre Suntaste, situé dans la partie inférieure de votre four solaire.

## **À propos du liège**

Le Suntaste est constitué, majoritairement, par de l'aggloméré de liège. Le liège est une matière naturelle avec des caractéristiques uniques, qui la rendent très appropriée pour cet utilisation. Il s'agit en réalité de l'écorce du chêne liège qui est retiré, sans endommager le tronc, à des intervalles de 9 ans, dans une opération qui permet de prolonger la vie de l'arbre.

Le liège est très résistant au choc et est surtout un excellent isolant thermique mais, en étant une matière naturelle, celui-ci peut présenter des variations de couleur, entre les lots de production et tout au long de sa vie. Vous pouvez en savoir plus dans [www.apcor.pt](http://www.apcor.pt).

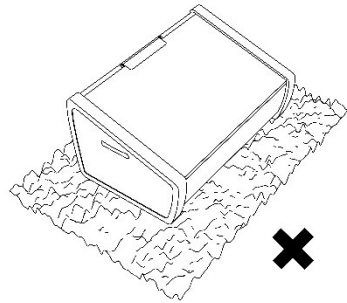
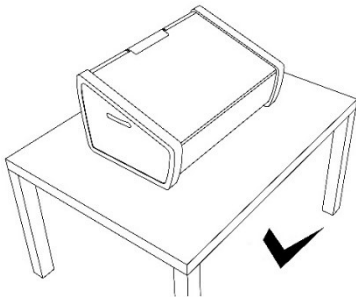
Dans le Suntaste, SunOK utilise des vernis avec une base aqueuse afin de réduire les effets des rayons UV, ils ont été testés dans des déserts avec de forts taux d'exposition, cependant, ce ne serait pas une surprise si la couleur de votre four évolue un peu lors de sa longue vie.

Autrement, l'aggloméré de liège étant composé par des grains, il est recommandé d'éviter tout type d'abrasion, comme celle qui pourrait être provoqué par la traînée du Suntaste ou par le nettoyage avec des chiffons ou des détérgents abrasifs.

## Installation

### Placement du four

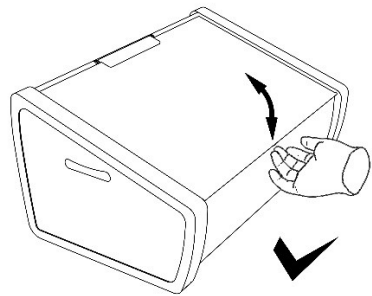
Le four solaire Suntaste doit être placé sur des surfaces planes, horizontales, stables et lisses. Les surfaces rugueuses peuvent endommager sa partie inférieure et doivent donc être évitées. Dû à la souplesse du liège, le four peut être placé sur des tables sans risque de les abîmer, il est toutefois important de vérifier la présence de corps durs adérés au liège et qui puissent, eux, gratter la surface.



### Ouverture du couvercle

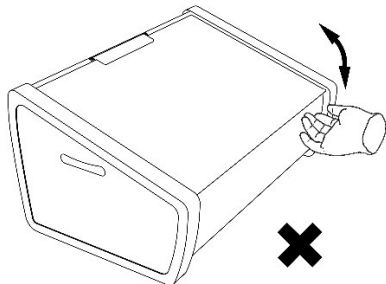
Pour ouvrir le couvercle supérieur, il suffit de le tirer par le centre de son bord avant. La charnière permet sa fixation dans les angles utiles.

Lors de l'ouverture ou la fermeture du couvercle, il est important de le prendre par le centre afin d'éviter de soumettre la charnière à des efforts asymétriques.



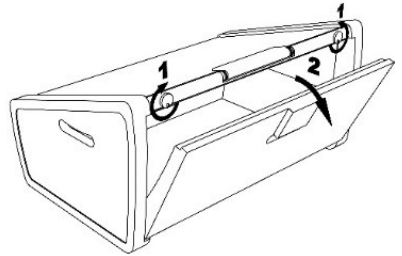
### Ouverture de la porte arrière

La porte arrière peut s'ouvrir en la tirant par sa poignée. Elle doit être tournée vers le bas et puis tirée vers le haut pour la sortir de son logement. Lors cette opération, il faut faire attention à ne pas frotter les bords du four. En la déposant, il faut faire attention à ne pas abîmer sa surface réfléchissante.



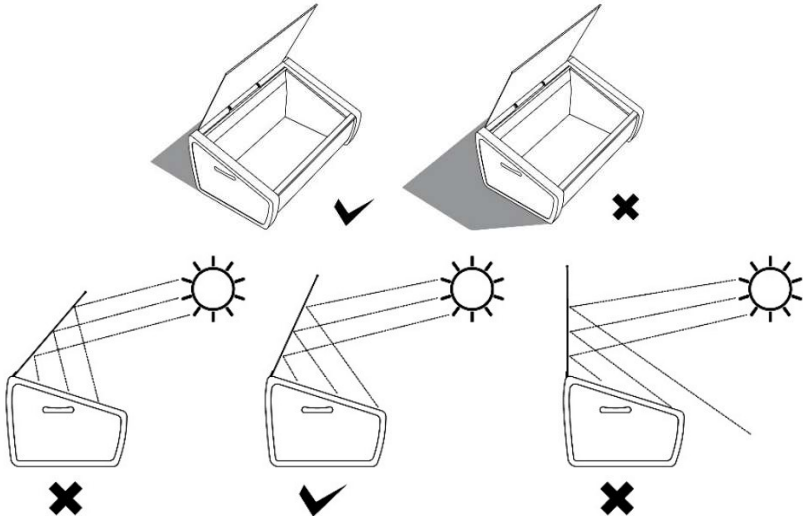
## Fermeture de la porte d'accès

Pour fermer la porte arrière, répéter les opérations précédentes en séquence inverse : premièrement placer son bord inférieur dans son ajustement, après, pousser la partie supérieure à l'aide de la poignée, jusqu'à que celle-ci s'aligne avec la face arrière du four. Troisièmement, et dernièrement, il faut pousser les coins et tourner les serrures rotatifs pour garantir la bonne fermeture.



## Orientation du four

Pour obtenir un rendement maximum, votre four doit être placé face au soleil, son ombre doit être projetée en arrière et non sur les côtés. L'angle du couvercle doit être ajusté, de façon à ce que tous les rayons solaires réfléchis par le miroir soient dirigés et bien distribués à l'intérieur du four, à travers le verre.





## Utilisation

---

### Pré-chauffage

Avant de commencer à cuisiner il est conseillé de préchauffer le Suntaste. Pour se faire il suffit de le placer face au Soleil pendant, au moins, 30 minutes, en suivant les conseils d'orientation déjà décrits précédemment.

Après 5 minutes au Soleil il est déconseillé de toucher la plaque noire à l'intérieur du four dû au risque de brûlure.

### Préparation des aliments

Placez le récipient avec les aliments à l'intérieur du four, au centre, en faisant attention à ne pas frotter le liège.

Il est important que les récipients utilisés soient noirs, très foncés ou transparents, avec une base complètement plate et de faible épaisseur. Pour obtenir de meilleurs résultats, nous vous conseillons d'utiliser les récipients mis à disposition par SunOK pour le Suntaste. L'utilisation de film étirable pour cuisson pour recouvrir les récipients permet d'obtenir une efficacité maximale sans condensation à l'intérieur du four.

Pour des suggestions concernant l'adaptation de votre façon de cuisiner au Suntaste, nous vous proposons les recettes qui sont disponibles sur notre site [www.sunok.eu](http://www.sunok.eu).

### Condensation

Lorsqu'on cuisine, il peut s'accumuler de la vapeur d'eau à l'intérieur du four ce qui peut causer de la condensation sous la vitre intérieure.

L'inclinaison de celui-ci fait couler l'eau vers l'avant du four, donc il n'est pas nécessaire de nettoyer pendant la cuisson.

On peut, cependant, réduire la condensation en couvrant les récipients avec des couvercles ou, dans le cas de plats, avec du film étirable pour cuisson.

### Retrait du récipient

Attention à la vapeur qui s'échappe et qui peut brûler la peau. Ne pas placer les mains dans la zone d'ouverture de la porte au moment initiale de l'ouverture.

Tout l'intérieur du four aura une température proche des 100°C c'est pourquoi vos mains devront être protégés.

## Rangement

---

### Nettoyage de l'intérieur

Après toute utilisation, nettoyez l'intérieur du four avec un torchon souple et humide pour éliminer la condensation et retirer tout type de saleté.

En cas de nettoyage complet, la plaque noire du fond peut se retirer pour être lavée et pour permettre un nettoyage plus profond de l'intérieur du four.

### Nétoyage des verres

Les verres doivent se maintenir toujours nettoyés de façon à ne pas réduire la radiation solaire in penètre dans le four.

À l'extérieur éviter la poussière et les marques de doigts.

À l'intérieur éviter surtout les marques de la condensation et nettoyer avec du détergent lave-glace ou lave-vaisselle, pour garantir que la condensation coule librement au long du vitre.

### Fermeture et rangement

Gardez le four avec le couvercle et la porte fermés, dans un lieu sûr, en position stable et protégé de la poussière ainsi que des projections ou écoulements de liquides.

## Entretien

---

Quand le four n'est pas en utilisation il convient de le ranger, fermé, dans un endroit couvert.

Les miroirs, la plaque du fond et lse verres doivent être nettoyés avec un torchon souple et humide ou du papier absorbant. Si nécessaire, vous pouvez utiliser de l'eau et même un peu de détergent, pour autant que celui-ci ne soit pas abrasif. Si nécessaire, pour les miroirs utilisez de l'alcool ou un détergent à pH neutre.

Les surfaces de liège peuvent se nettoyer à l'aide d'un chiffon souple et humide. Leur contact avec des matières ou des substances abrasifs doit être évité.



## Mises en garde

---

### Surfaces chaudes

Les surfaces extérieures du four peuvent devenir chaudes comme n'importe quel objet laissé au soleil. Une attention toute particulière est à porter sur le profil aluminium qui est sur la porte arrière.

Les surfaces intérieures atteignent des températures élevées ; de fait nous recommandons une attention accrue et une protection adaptée.

### Permanence à l'extérieur

Bien que Suntaste ait été conçu pour une utilisation en extérieur et soit protégé par un revêtement approprié, le liège est sensible au vieillissement et doit donc être protégé contre les agressions naturelles, telles que la pluie, l'humidité, le soleil inutile et les vents poussiéreux.

Par conséquent, il est conseillé de stocker le four dans un endroit couvert lorsqu'il n'est pas utilisé. Si cela n'est pas possible, il doit être protégé avec une housse imperméable et, s'il est prolongé, également enveloppé dans un film plastique après un nettoyage en profondeur.

### Récipients

Les récipients fournis par SunOK sont les plus adaptés pour l'utilisation avec le Suntaste. Il est cependant possible d'utiliser beaucoup d'autres types de récipients, tout en sachant que certaines caractéristiques ont de l'influence sur les temps de cuisson, à savoir :

- La couleur – couleur foncée préférable, mais le verre est également approprié.
- La légèreté – pour minimiser l'inertie thermique.
- Le fond – il doit être plat pour maximiser la surface de contact.

### Plaque de fond

Ne cuisinez jamais directement sur la plaque du fond et utilisez toujours des récipients adéquats. En cas de renversement de liquides à l'intérieur, vous pouvez retirer la plaque de fond pour un nettoyage plus profond. C'est une opération facile puisque celle-ci n'est pas fixée.



## Autres

Ne laissez jamais le four sans surveillance, à l'extérieur car la pluie peut endommager les matériaux à l'intérieur du four.

Lors de la fermeture de la porte, tenir en compte que le liège est un matériau naturel et que sa forme et ses dimensions sont influencés par la température et l'humidité. Dans certaines conditions, il peut s'avérer nécessaire d'appliquer une pression supplémentaire pour bien ajuster la porte au four et empêcher son endommagement par la rotation des verrous tournants.

## Garantie

---

Cette garantie est émise par SunOK Lda, et est concédée à l'acheteur final du produit (le Client). SunOK se porte garant que ce four solaire Suntaste (le Produit) ne possède pas de défauts en ce qui concerne les matériaux utilisés, la conception et la fabrication au moment de son achat par le Client.

La période de garantie est de 2 ans à partir de la date où le premier Client a acquis le produit et ne sera pas l'objet de prorogation ni rénovation dans le cas où le Produit est réparé ou remplacé.

Cette garantie n'exclut aucun droit du Client face au vendeur ou revendeur du Produit ou découlant de la Loi.

SunOK garantit la substitution de tous les composants du Produit, qui seraient défectueux au moment de l'achat par le Client, excepté les cas résultants de circonstances non prévues dans une utilisation normale, comme celle qui est décrite dans ce manuel.

Parmi les raisons de non-remplacement de tout ou une partie du four, sont incluses les tentatives de réparation non autorisées, les modifications, les utilisations du Produit à des fins non conformes à sa finalité, le maniement négligeant, l'exposition à des conditions néfastes pour le four comme, par exemple, la pluie, du vent fort, poussière ou l'immersion dans des liquides.