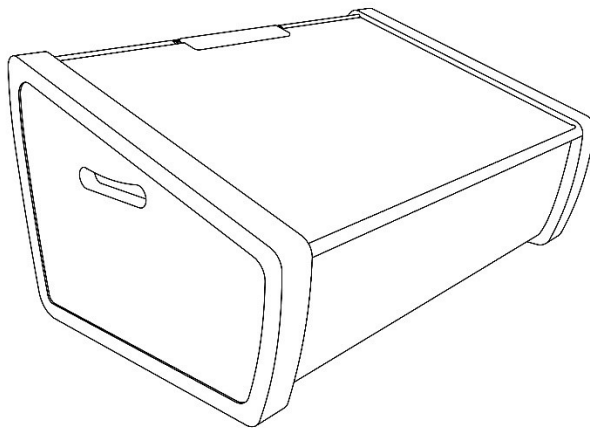




Forno solar SUNTASTE

Manual de Instruções



BEM VINDO	2
INSTALAÇÃO	3
UTILIZAÇÃO	5
FINALIZAÇÃO	6
MANUTENÇÃO	6
AVISOS	7
GARANTIA	8



Bem vindo

A SunOK concebeu o forno solar Suntaste de forma a que este corresponda a todas as suas expectativas. Esta orientação guiou-nos desde a fase de concepção e desenvolvimento, até à montagem, controlo e embalagem, e culminou no produto que acaba de adquirir.

Se, no entanto, constatar qualquer problema, ou quiser enviar-nos as suas sugestões, poderá contactar a SunOK através dos seguintes meios:

- Tel.: +351 915 400 095

- E-mail: info@sunok.eu

Ao contactar-nos pedimos que mencione sempre o número de série do seu forno Suntaste, impresso numa etiqueta colocada na face inferior do forno.

Sobre a cortiça

O Suntaste é constituído, maioritariamente, por aglomerado de cortiça. A cortiça é um material natural com características ímpares, que a tornam muito apropriada para este uso. Trata-se da casca do sobreiro, que é extraída a intervalos de 9 anos, sem danificar o tronco e numa operação que permite prolongar a vida da árvore.

É muito resistente ao choque e excelente como isolamento térmico mas, sendo um material natural, pode apresentar variações de cor, entre lotes de fabrico e também ao longo da sua vida. Saiba mais sobre cortiça em www.apcor.pt.

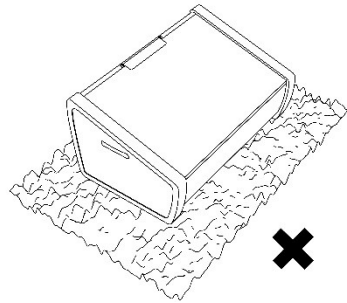
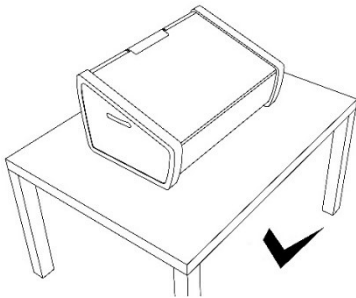
No Suntaste, a SunOK utiliza vernizes de base aquosa para reduzir o efeito dos raios UV e testou os seus efeitos em desertos com altas taxas de insolação, no entanto, não deverá surpreender-se se a tonalidade do seu forno sofrer alguma evolução durante a sua longa vida.

Por outro lado, sendo o aglomerado de cortiça composto por grãos deste material, deverá ser evitada todo o tipo de abrasão sobre este, como a que seria motivada, por exemplo, pelo arrastamento do Suntaste ou pela limpeza da sua superfície com panos ou detergentes abrasivos.

Instalação

Colocação do forno

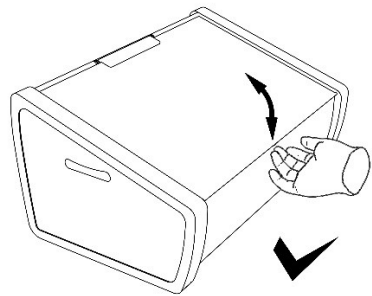
O forno Suntaste deve ser colocado sobre superfícies planas, horizontais, estáveis e lisas. As superfícies rugosas podem danificar a sua parte inferior pelo que devem ser evitadas. Dada a suavidade da cortiça pode ser pousado sobre mesas sem que as risque, sendo no entanto importante verificar se há corpos duros que possam aderir à cortiça e que possam riscar a superfície da mesa.



Abertura da tampa

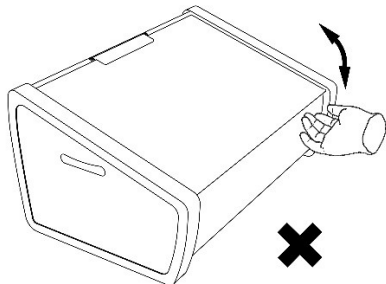
Para abrir a tampa superior basta puxá-la pelo centro do bordo dianteiro. A dobradiça permite fixá-la em qualquer ângulo útil.

Ao abrir ou fechar a tampa, é importante fazê-lo sempre pelo centro de forma a evitar submeter a dobradiça a esforços assimétricos.



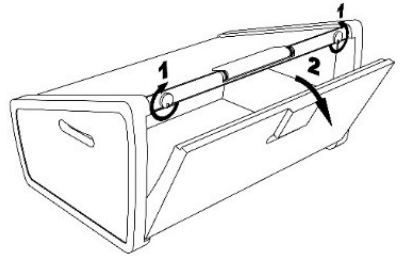
Abertura da porta de acesso

A porta traseira pode ser aberta puxando-a pela pega nela incorporada. Deve ser rodada para baixo e depois extraída do seu encaixe inferior, tendo o cuidado de não roçar com força nos lados do forno. Ao pousá-la, deve-se ter o cuidado de garantir que não há perigo de riscar o seu espelho.



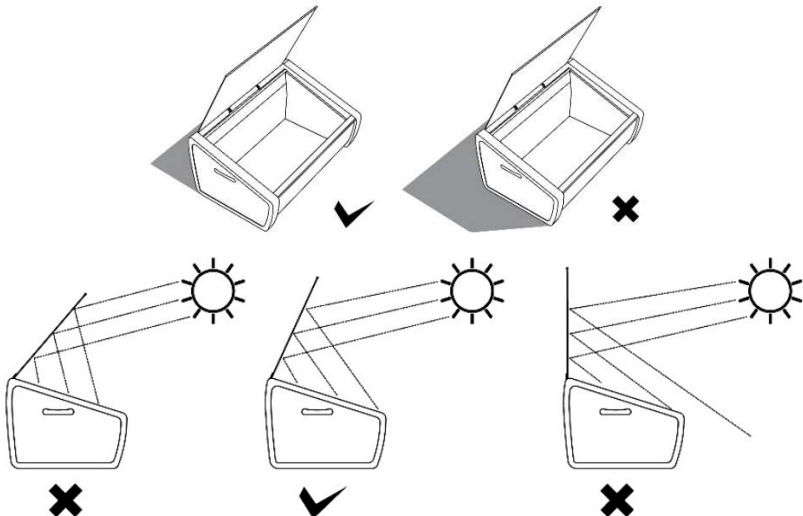
Fecho da porta de acesso

Para fechar a porta traseira, repetir a abertura mas de forma inversa: primeiro encaixar a sua parte inferior na calha existente no forno, até encostar e depois pressionar a parte superior até que esta fique alinhada com o forno. É necessário pressionar os cantos e rodar os fechos destes, para garantir uma correcta vedação do compartimento interior.



Orientação do forno

Para obter o máximo rendimento, o forno deve estar de frente para o sol, projectando a sua sombra para trás e não para os lados. O ângulo da tampa deve ser ajustado, pela zona central do seu bordo dianteiro, de forma a que os raios solares reflectidos no seu espelho sejam direccionados para o interior do forno, através dos vidros, e distribuídos de maneira uniforme.



Utilização

Pré-aquecimento

Antes de começar a cozinhar é aconselhável pré-aquecer o Suntaste. Para tal basta colocá-lo ao sol durante 30 minutos, seguindo os conselhos de orientação atrás referidos.

Após 5 minutos de exposição ao sol já não é aconselhável tocar na placa do fundo devido ao risco de queimadura.

Preparação dos alimentos

Os recipientes com os alimentos a cozinhar devem ser pousados no interior do forno, ao centro, tendo o cuidado de não riscar a placa do fundo e fechando a porta.

É importante que os recipientes utilizados sejam pretos ou transparentes, com o fundo plano e de baixa espessura. Para obter os melhores resultados, aconselhamos a utilização dos recipientes desenvolvidos pela SunOK para o Suntaste. A cozedura mais eficiente consegue-se cobrindo os recipientes com película aderente para reduzir a condensação nos vidros do forno.

Para melhor saber como adaptar a sua forma de cozinhar ao Suntaste, sugere-se a consulta das receitas que estão disponíveis no nosso site www.sunok.eu.

Condensação

Ao cozinhar, pode acumular-se vapor de água no interior do forno, o que poderá resultar em condensação no vidro interior.

A inclinação do vidro faz com que a água assim condensada escorra para a frente do forno pelo que não é necessário limpar enquanto se cozinha.

Pode, no entanto, reduzir-se a condensação cobrindo sempre os recipientes com tampas ou, no caso de tabuleiros, com película aderente.

Remoção do recipiente

Ao abrir a porta dever ter-se atenção à saída de vapor, que pode queimar a pele. Não colocar a mão sobre a fresta de abertura no momento inicial de saída do vapor.

Todo o interior do forno estará a temperaturas que poderão rondar os 100°C pelo que as mãos deverão ser protegidas.

Finalização

Arrefecimento

Após cozinhar é aconselhável deixar o forno arrefecer com a tampa superior fechada e com a porta traseira aberta, de forma a libertar os vapores e odores da cozedura, e permitir o arrefecimento do seu interior.

Limpeza do interior

Depois de cada utilização, o interior do forno deve ser limpo com um pano macio e húmido, para eliminar a condensação e remover qualquer tipo de sujidade.

Em caso de derrame a placa do fundo pode ser retirada do seu encaixe para lavagem e para permitir uma limpeza mais profunda do interior do forno.

Limpeza dos vidros

Os vidros devem ser mantido sempre limpos de forma a não reduzir a radiação solar incidente. No exterior devem ser evitadas as poeiras e dedadas

No interior quaisquer marca resultantes da condensação e da evaporação e limpar con líquido limpa vidros ou detergente para loiça, para garantir que a condensação escorre livremente pelo vidro.

Fecho e arrumação

O forno deve ser guardado con a tampa e porta fechadas, num local seguro, em posição estável e resguardado da poeira e de projecções ou derrames de líquidos.

Manutenção

Quando o forno não estiver a ser utilizado deve ser guardado fechado e em local coberto.

Os espelhos, a placa do fundo e o vidro devem ser limpos con um pano macio e húmido ou papel absorvente. Se necessário pode-se utilizar água e até um pouco de detergente, desde que não abrasivo. Para os espelhos, utilize álcool ou um detergente con pH neutro.

As superfícies de cortiça podem ser limpas con um pano macio e húmido.

Deve-se evitar o contacto desta con materiais ou substâncias abrasivas.

Avisos

Superfícies quentes

As superfícies exteriores do forno aquecem como qualquer outro objecto exposto ao sol. Deve ter-se especial cuidado com o perfil de alumínio, sobre a porta traseira.

As superfícies interiores atingem temperaturas elevadas pelo que se recomenda atenção redobrada para não lhes tocar sem protecção quando quentes.

Permanência no exterior

Apesar de o Suntaste ter sido concebido para utilização no exterior e seja protegido por um revestimento adequado, a cortiça é sensível ao envelhecimento, devendo por isso ser protegida contra as agressões naturais, como a chuva, a humidade, o sol desnecessário e os ventos com poeira.

Portanto, é aconselhável guardar o forno em local coberto quando não estiver em uso. Se isso não for possível, deve ser protegido com uma capa impermeável e, se for por períodos longos, também envolto em filme retrátil após uma limpeza completa.

Recipientes

Os recipientes da SunOK são os ideais para uso no Suntaste. No entanto, é possível utilizar muitos outros tipos de recipientes, sempre tendo em conta as características que mais influenciam os tempos de cozedura, nomeadamente:

- Cor - quanto mais escura melhor, embora o vidro seja também muito apropriado.
- Leveza - para minimizar a inércia térmica..
- Fundo - plano, para maximizar a superfície de contacto com a placa inferior.

Chapa de fundo

Nunca cozinhe directamente na placa do fundo e utilize sempre recipientes adequados. Em caso de derrame no interior do forno, poderá retirar esta chapa para uma limpeza mais profunda. É uma operação fácil, uma vez que esta não está fixa ao interior do forno.



Outros

Nunca deixe o forno, sem vigilância, no exterior. A chuva pode danificar os materiais no interior do forno.

Ao fechar a porta, ter em mente que a cortiça é um material natural e que a sua forma e dimensão são influenciadas pela temperatura e humidade. Sob algumas condições pode ser preciso aplicar uma pressão extra para ajustar a porta ao forno e evitar que seja danificada ao rodar os fechos rotativos.

Garantia

Esta garantia é emitida pela SunOK, e concedida ao comprador final do produto (o Cliente). A SunOK garante que este forno solar Suntaste (o Produto), não tem defeitos no que diz respeito a materiais utilizados, concepção e fabrico na data da sua compra pelo Cliente.

O período de garantia é de 2 anos a partir da data em que o primeiro Cliente adquiriu o produto e não será objecto de prorrogação nem renovação no caso do Produto ser reparado ou substituído.

Esta garantia não exclui quaisquer direitos do Cliente face ao vendedor ou revendedor do produto ou decorrentes da Lei.

A SunOK garante a substituição de quaisquer componentes do Produto, que se comprove estarem defeituosos à data de compra pelo Cliente, excluindo-se os casos que resultem de circunstâncias não previstas na sua utilização normal, tal como expressa neste manual.

Entre as exclusões incluem-se as tentativas de reparação não autorizadas, modificações, utilização do Produto para outros fins que não aqueles para os quais foi concebido, manuseamento descuidado, exposição a condições adversas como, por exemplo, chuva e poeiras ou ainda imersão em líquidos.